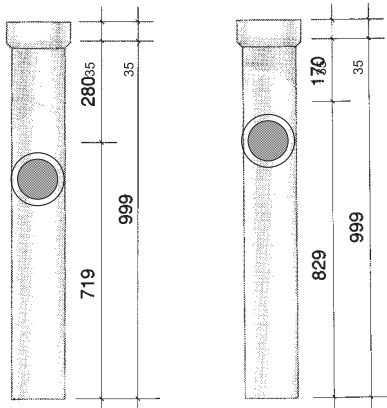


MULTIkeram-Muffenrohre

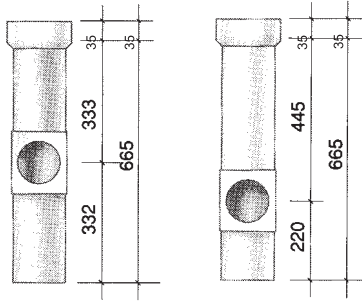
Keramikrohre nach Norm DIN EN 1457
bzw. Zulassungsbescheid Z-7.4-3397
CE 0989 HART MULTIkeram EN 1457- (Ø) - A1N1

Lagerware 1 m.
Formstücke + abweichende Längen
auf Bestellung, Lieferzeit ca. 2 Wochen.

MULTIkeram-Muffenrohre, Baulänge 1 m							
Nennweite	Wandstärke	Rohr außen	Muffe außen	Gewicht	EURO-Palette	Bestellnummer	Preis
mm	mm	mm	mm	kg/stgm	stgm		€/stgm
120	10,5	140	159	9,85	28	12080 0120	
140	10,5	158	178	10,60	24	12080 0140	
160	10,5	179	199	12,40	18	12080 0160	
180	10,5	199	219	14,05	20	12080 0180	
200	10,5	219	239	15,20	17	12080 0200	
250	11,0	272	294	20,45	8	12080 0250	

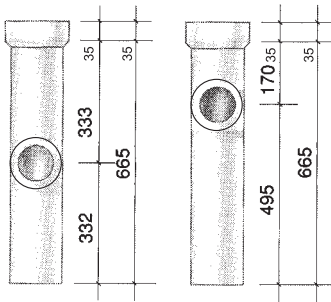


MULTIkeram-Muffenrohre, Baulänge 1 m, mit Rauchrohrstutzen RA-MKR = RRÖ						
Nennweite	Ø RA	Gewicht	EURO-Palette	Bestellnummer für Rohr mit RA-MKR		Preis
				mittig	oben	
mm	mm	kg/Stück	Stück			€/Stück
Rohre mit kurzen Rauchrohrstutzen 90 mm						
120	119		28			
140	137	15,60	24		12082 3146	
160	158	15,60	15		12082 3166	
180	178	22,00	15		12082 3186	
200	198	22,00	12		12082 3206	
250	250				12082 3256	
Rohre mit langem Rauchrohrstutzen 150 mm						
120	119		28			
140	137	16,40	24			
160	158	16,80	15			
180	178	23,10	15			
200	198	23,20	12			
250	250					



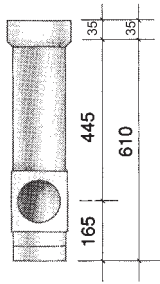
MULTIKeram-Muffenrohre, Baul. 66,5 cm, m. Sattelstück KOSA (Kontrollstuhl)

Nennweite mm	Bohrung KOSA mm	Gewicht kg/Stück	EURO- Palette Stück	Bestellnummer für Rohr mit KOSA-MKR		Preis €/Stück
				mittig	unten	
Rohre ohne eingebautem Verschluss						
120	140		28	12081 2120	12081 2121	
140	160	8,40	24	12081 2140	12081 2141	
160	160	9,30	15	12081 2160	12081 2161	
180	160	9,90	15	12081 2180	12081 2181	
200	160	10,20	12	12081 2200	12081 2201	
250	200			12081 2250	12081 2251	
Rohre mit eingebautem Verschluss						
120	120		28	12083 2120		
140	140	8,80	24	12083 2140		
160	160	9,80	15	12083 2160		
180	160	10,40	15	12083 2180		
200	160	10,70	12	12083 2200		
250	200			12083 2250		



MULTIKeram-Muffenrohre, Baul. 66,5 cm, mit Rauchrohrstutzen RA-MKR = RRÖ

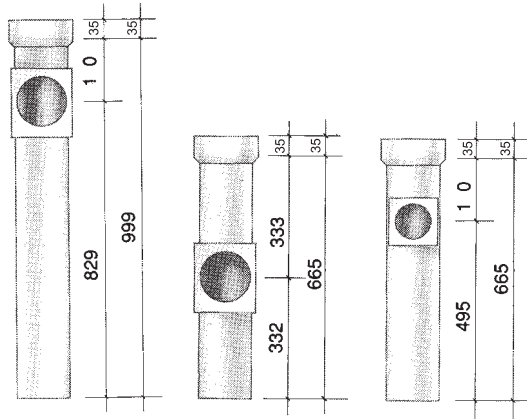
Nennweite mm	Ø RA mm	Gewicht kg/Stück	EURO- Palette Stück	Bestellnummer für Rohr mit RA-MKR		Preis €/Stück
				mittig	oben	
Rohre mit kurzem Rauchrohrstutzen 75 mm						
120	119		28			
140	137	7,60	24			
160	158	9,15	15			
180	178	10,10	15			
200	198	11,25	12			
250	250					
Rohre mit langem Rauchrohrstutzen 150 mm						
120	119		28			
140	137	8,40	24			
160	158	10,10	15			
180	178	11,10	15			
200	198	12,35	12			
250	250					



MULTIkeram-Muffenrohre

Fertigfuß für MULTIkeram-Muffenrohre mit Bodenteil und KOSA (Kontrollsattel) einschl. kpl. Schlauchanschluss

Nennweite	Bohrung KOSA	Höhe Bodenteil	Gewicht	EURO-Palette	Bestell-Nummer Bauhöhe 61 cm	Preis
mm	mm	mm	kg/Stück	Stück	ohne Verschl.	€/Stück
120	140	50		28		
140	160	50	8,90	24		
160	160	50	10,70	15		
180	160	50	11,80	15		
200	160	50	12,60	12		



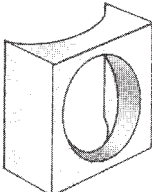
MULTIkeram-Muffenrohre, Baul. 66,5 cm, mit ASA II MKR (Abgasanschluss)

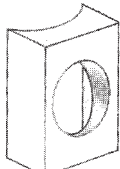
Nennweite	Bohrung ASA II MKR	Gewicht	EURO-Palette	Bestellnummer für Rohr mit ASA-MKR		Preis
				mittig	oben	
mm	mm	kg/Stück	Stück			€/Stück
120	140		28			
140	160	9,10	24			
160	180	10,20	15			
180	200	11,40	15			
200	220	12,10	12			

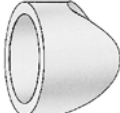
MULTIkeram-Muffenrohre, Baul. 1 m, mit ASA II MKR (Abgasanschluss)

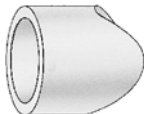
120	140		28		12081 6122	
140	160	12,50	24		12081 6142	
160	180	14,15	15		12081 6162	
180	200	15,85	15		12081 6182	
200	220	16,75	12		12081 6202	


Bauteile für MULTikeram-Muffenrohre

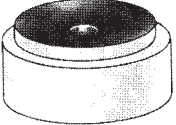
Sattelstücke KOSA-MKR für den Kontrollverschl.	Nennw.	Außenmaß	Bohrung	Gewicht	Bestell- nummer	Preis €/Stück
	mm	mm	mm	kg/St.		
	120	150/150	140		12086 1212	
	140	170/170	140/160	1,60	12086 1414	
	160	190/210	160	1,90	12086 1616	
	180	190/210	160	1,90	12086 1816	
	200	190/210	160	1,70	12086 2016	
	250		200		12086 2520	

Sattelstück ASA II MKR für den Abgasanschl.	Nennw.	Außenmaß	Bohrung	Gewicht	Bestell- nummer	Preis €/Stück
	mm	mm	mm	kg/St.		
	120	170/190	140			
	140	190/210	160	2,30	12085 1416	
	160	215/230	180	2,80	12085 1618	
	180	235/250	200	3,40	12085 1820	
	200	255/270	220	3,95	12085 2022	

Rauchrohr Sattelstück RA-MKR 90° kurz 90 mm	Nennw.	Außenmaß	Wandst.	Gewicht	Bestell- nummer	Preis €/Stück
	mm	mm	mm	kg/St.		
	120	140	10,5		12087 3120	
	140	158	10,5	0,90	12087 3140	
	160	179	10,5	1,20	12087 3160	
	180	199	10,5	1,40	12087 3180	
	200	219	10,5	1,60	12087 3200	
	250	272			12087 3250	

Rauchrohr Sattelstück RA-MKR 90° lang 150 mm	Nennw.	Außenmaß	Wandst.	Gewicht	Bestell- nummer	Preis €/Stück
	mm	mm	mm	kg/St.		
	120	140	10,5		12087 4120	
	140	158	10,5	1,70	12087 4140	
	160	179	10,5	2,10	12087 4160	
	180	199	10,5	2,40	12087 4180	
	200	219	10,5	2,70	12087 4200	
	250	272				

Kondensatschale KL	Nennw.			Gewicht	Bestell- nummer	Preis €/Stück
	mm			kg/St.		
	160			2,40		
	200			3,50		
	Für die anderen Nennweiten verwenden Sie die Kondensatschalen KSS auf Seite 8.					

Bodenteil BT für Fertig-Fußteil	Nennw.	Ø innen	Ø außen	Gewicht	Bestell- nummer	Preis €/Stück
	mm	mm	mm	kg/St.		
	120	114	148	0,90	12094 0120	
	140	134	168	1,10	12094 0140	
	160	154	190	1,70	12094 0160	
	180	174	212	2,00	12094 0180	
	200	194	232	2,30	12094 0200	